



FICHA TÉCNICA DE PRODUCTO DATASHEET

+34 968 97 8806
info@newgarden.es
www.newgarden.es

NOMBRE/NAME: BULY 50 CABLE EXTERIOR FRÍA
REF.: LUMBL0500FNW **EAN:** 8436558740624



ME GUSTA SALIR
I LIKE GOING OUT



SOY SUPER FUERTE
I AM VERY STRONG



SOY LIGERO
I AM LIGHTWEIGHT

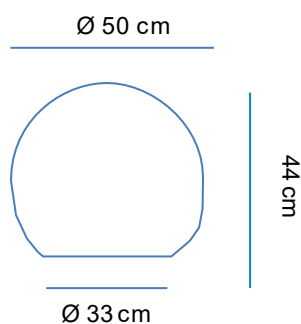


RECICLAME
RECYCLE ME

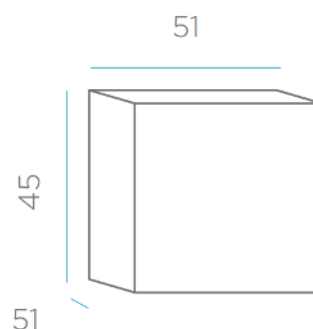
Material: Polietileno/Polyethylene

Pallet EU 80x120x180: 12unds/units

Medidas*/Dimensions*



Packaging*



* Debido a la naturaleza del proceso las dimensiones pueden variar ligeramente
* Due to the nature of the process, dimensions can change lightly.



FICHA TÉCNICA DE ACABADO DATASHEET

ESPECIFICACIONES

SPECIFICATIONS

- Índice de protección (IP): 65
- Ingress protection: 65
- Clase de aislamiento: Doble Aislamiento
- Insulation Rating: Double insulation

CARACTERÍSTICAS ELÉCTRICAS

ELECTRICAL FEATRES

- Tensión de alimentación: 85-265 V
- Voltage: 85 - 265 V
- Frecuencia de red: 50/60Hz
- Frequency: 50/60Hz
- Potencia máxima: 25W
- Maximum power Output: 25W

ILUMINACIÓN

LIGHTING

- Tipo: 85-265 V
- Type: 85 - 265 V
- Lúmenes: 260lm
- Lumens: 260lm
- Horas de vida: 20000h
- Life time: 20000h
- Vatios: 3Wx1
- Watts: 3Wx1
- Acceso: Roscado
- Access: Threaded base
- Casquillo: E27
- Base: E27 base bulb
- Número: 1
- Number: 1 lamp holder
- Temperatura (K) y ángulo de iluminación: 6500K, 180°
- Kelvin and Angle: 6500K, 180°
- Eficiencia: F
- Efficiency: F

Alimentación

TYPE OF SUPPLY

- Tipo de cable: H05RN-F 2X1
- Type of cable: H05RN-F 2X1
- Clavija: Sucko
- Plug: Sucko
- Longitud cable: 2 metros
- Cable lenght: 2 meters
- Color del cable: Negro
- Colour: Black